

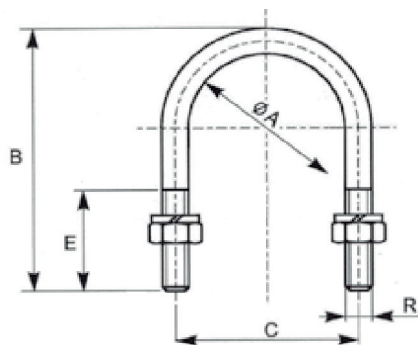


## AAB. Abrazadera abarcón



### > CARACTERÍSTICAS DE PRODUCTO

Material	Acero 4,6
Acabado	Electrozincado



Referencia	Diámetro tubería $\phi A$		Altura B mm	Distancia entre ejes C mm	Longitud roscada E mm	Métrica R M
	"	mm				
AAB038	3/8	18	50	24	35	M6
AAB012	1/2	22	53	28	35	M6
AAB034	3/4	28	59	34	35	M6
AAB010	1	34	65	40	35	M6
AAB114	1-1/4	43	74	49	35	M6
AAB112	1-1/2	49	85	57	40	M8
AAB020	2	61	99	70	40	M8
AAB212	2-1/2	77	113	83	40	M8
AAB030	3	90	126	98	40	M8
AAB040	4	115	155	125	40	M10
AAB050	5	144	184	154	40	M10
AAB060	6	170	210	180	40	M10
AAB080	8	221	259	230	40	M10
AAB100	10	275	313	284	40	M10