



SMC. Ménsula de carril tipo Strut

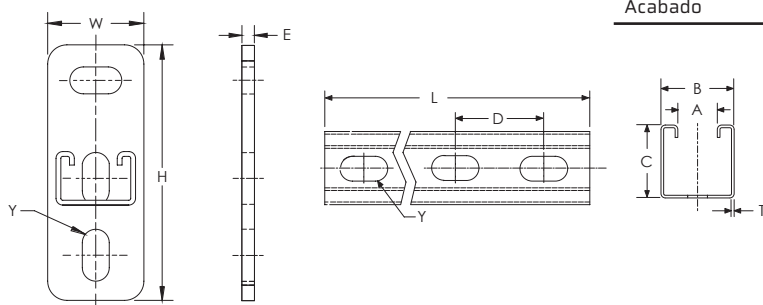


> CERTIFICADOS



> CARACTERÍSTICAS DE PRODUCTO

Material	Acero
Acabado	Electrozincado



Referencia	L	B	C	A	T	D	E	H	W	Y
	mm	mm	mm	mm	mm	mm	mm	mm	mm	mm
SMC4121200	200	41	21	22,3	2,5	50	4	133	50	14 x 27
SMC4121300	300	41	21	22,3	2,5	50	4	133	50	14 x 27
SMC4141450	450	41	41	22,3	2	50	4	133	50	14 x 27
SMC4141600	600	41	41	22,3	2	50	4	133	50	14 x 27
SMC4141750	750	41	41	22,3	2	50	4	133	50	14 x 27

> CARGAS ADMISIBLES

Referencia	Caso de carga A	Caso de carga B	Caso de carga C	Caso de carga D
	mm ⁴	mm ⁴	mm ²	mm
SMC4121200	2182	2182	1091	1091
SMC4121300	514	686	468	257
SMC4141450	1873	2117	1059	936
SMC4141600	1054	1405	794	527
SMC4141750	674	899	635	337

Sección	I _y	I _z	A	Sc	St	f _y
	mm ⁴	mm ⁴	mm ²	mm	mm	N/mm ²
41x21	9999	51980	190,61	10,83	7,78	280
41x41	60200	88780	287,4	21,09	20,22	160